



TR-51

Denver.eu

12/25



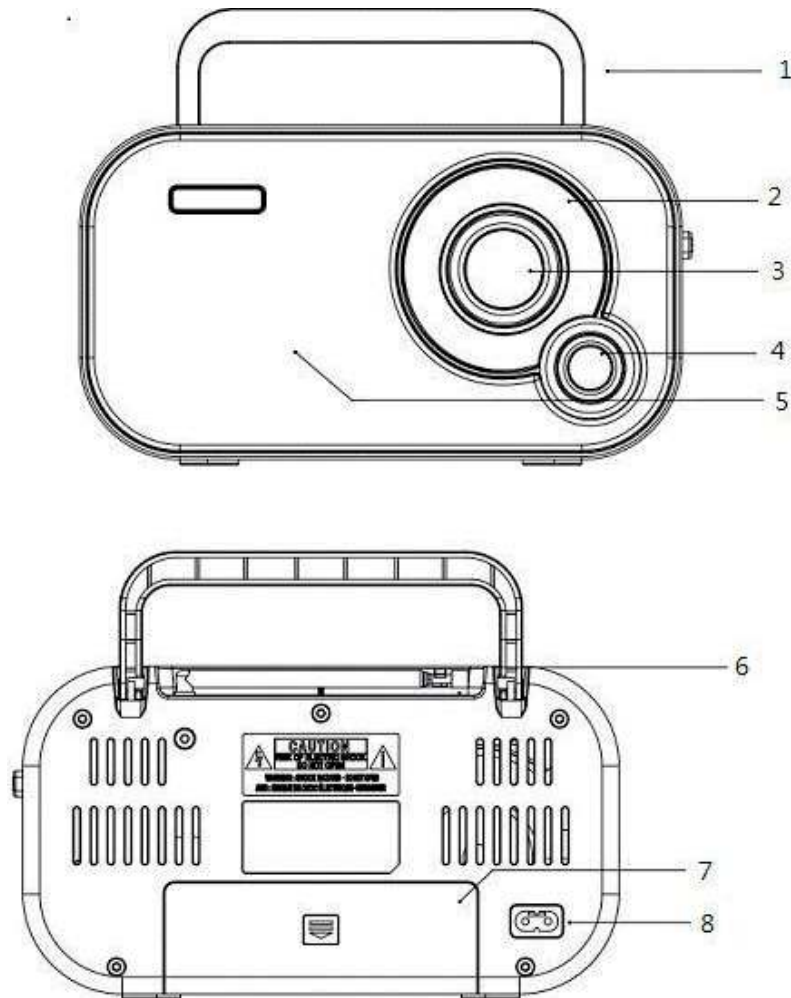
Contact.hq@denver.eu

Sigurnosne informacije

Prije prvog korištenja proizvoda pažljivo pročitajte sigurnosne upute te ih sačuvajte za ubuduće.

- 1.Ovaj proizvod nije igračka. Držite ga izvan dohvata djece.
- 2.Proizvod držite izvan dohvata djece i kućnih ljubimaca kako ih ne bi žvakali ili progutali.
- 3.Nemojte istodobno koristiti stare i nove baterije ili baterije različitih vrsta. Uklonite baterije kada dulje vrijeme ne koristite sustav. Provjerite polaritet (+/-) baterija prilikom umetanja u proizvod. Pogrešno postavljanje može uzrokovati eksploziju. Baterije nisu priložene.
- 4.Radna temperatura proizvoda i temperatura skladištenja iznosi od 0 do 40 °C. Temperature niže ili više od ovih mogu utjecati na ispravan rad.
- 5.Nikada ne otvarajte proizvod. Dodirivanje električnih spojeva unutar uređaja može izazvati električni udar. Popravke ili održavanje uređaja treba izvoditi isključivo kvalificirano osoblje.
- 6.Ne izlažite ga toplini, vodi, vlazi i direktnoj sunčevoj svjetlosti!
- 7.Zaštitite uši od glasnog zvuka. Glasni zvuk može ozlijediti uši i predstavlja rizik od gubitka sluha.
- 8.Uređaj nije vodonepropusan. Ako voda ili strani predmeti dospiju u uređaj, to može dovesti do požara ili električnog udara. Ako voda ili strani predmet dospiju u uređaj, odmah prekinite uporabu.
- 9.Ne koristite dodatnu opremu koja nije originalna s proizvodom jer to može dovesti do nepravilnog rada proizvoda.

Model TR-51
AC/DC Prijenosni FM Radio
Uputstva za upotrebu



KOMPONENTE

1. Ručka za nošenje
2. Indikator FM frekvencije
3. Gumb za ugađanje
4. Gumb za reguliranje glasnoće
5. Zvučnik
6. Teleskopska antena
7. Pretinac za baterije
8. Priključak napajanja izmjenične struje

RAD BATERIJE

1. Otvorite odjeljak za baterije na poleđini proizvoda.
 2. Umetnite četiri AA/UM-3 baterije (nisu priložene) i obratite pažnju na naznačeni polaritet.
 3. Uklonite baterije iz odjeljka za baterije ako se proizvod dulje vrijeme ne koristi.
 4. Uklonite sve baterije kada proizvod upotrebljavate priključen na izvor izmjenične struje.
- Pažnja!** Proizvod ne upotrebljavajte istovremeno s baterijama i priključenog na izvor izmjenične struje.

UKLJUČIVANJE

1. Uključite priloženi kabel na priključak izmjenične struje na poleđini proizvoda.

TEHNIČKI PODACI

Ulazni napon: 230 V/AC, 50 Hz, ili 4 x 1,5 V AA/UM-3 baterije (nisu priložene)

Raspon FM frekvencija: 87,5 – 108 MHz