



TR-51

Denver.eu

12/25



Contact.hq@denver.eu

Veiligheidsinformatie

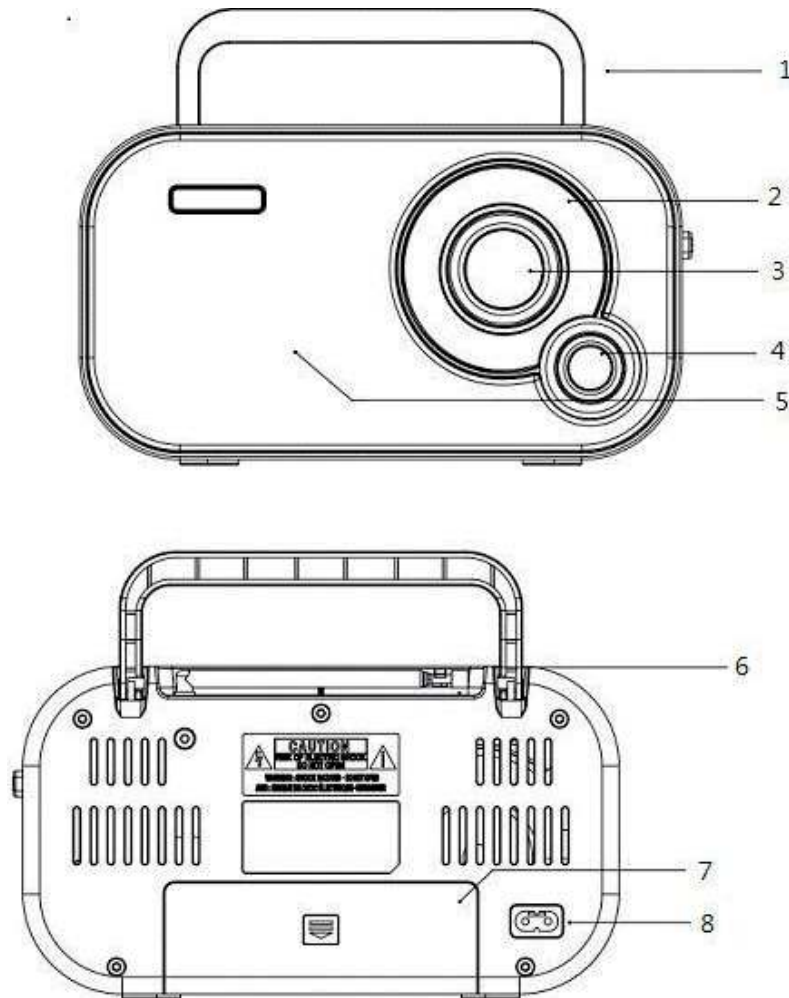
Lees de veiligheidsinstructies zorgvuldig door voordat u het product voor de eerste keer gebruikt en bewaar de instructies voor toekomstig gebruik.

1. Dit product is geen speelgoed. Houd het buiten bereik van kinderen.
2. Houd het product buiten het bereik van kinderen en huisdieren om kauwen en inslikken te voorkomen.
3. Gebruik nooit oude en nieuwe batterijen of verschillende soorten batterijen samen. Verwijder de batterijen als u het product langere tijd niet gebruikt. Controleer de polariteit (+/-) van de batterijen wanneer u ze in het product plaatst. Verkeerde plaatsing kan een explosie veroorzaken. Batterijen zijn niet inbegrepen.
4. De bedrijfs- en opslagtemperatuur van het product is van 0 °C tot 40 °C. Een te lage of te hoge temperatuur kan de werking beïnvloeden.
5. Open het product nooit. Elektrische onderdelen aan de binnenkant aanraken kan elektrische schokken veroorzaken. Reparaties of onderhoud mogen alleen worden uitgevoerd door gekwalificeerd personeel.
6. Niet blootstellen aan warmte, water, vocht of direct zonlicht!
7. Bescherm uw oren tegen te een te hoog geluidsniveau. Een hoog geluidsniveau kan uw oren beschadigen en kan leiden tot gehoorverlies.
8. Het apparaat is niet waterdicht. Als er water of vreemde voorwerpen het apparaat binnendringen, kan dit leiden tot brand of een elektrische schok. Stop onmiddellijk het gebruik. als er water of een vreemd voorwerp het apparaat binnendringt.
9. Gebruik geen niet-originele accessoires samen met het apparaat, aangezien dit de werking van het apparaat kan verstoren.

Model TR-51

AC/DC draagbare FM-radio

Gebruiksaanwijzing



COMPONENTEN

1. Draaghendel
2. FM-frequentie-indicator
3. Afstemknop
4. Volumeknop
5. Luidspreker
6. Telescopische antenne
7. Batterijvak
8. Netvoedingaansluiting

BATTERIJ PLAATSEN

1. Open het batterijcompartiment aan de achterzijde van het product.
2. Plaats vier AA/UM-3 batterijen (niet meegeleverd), let hierbij op de polariteit.
3. Verwijder de batterijen uit het batterijcompartiment als het product gedurende lange tijd niet wordt gebruikt.
4. Verwijder alle batterijen als het product is aangesloten op de netvoeding.

Opgelet! Gebruik dit product niet als er batterijen zijn geplaatst en als het is aangesloten op de netvoeding.

STROOMVOORZIENING

1. Sluit het meegeleverde netsnoer aan op de netvoedingaansluiting op de achterzijde van het product.

TECHNISCHE GEGEVENS

Ingangsspanning: 230 V/AC, 50 Hz, of 4x 1,5 V AA/UM-3 batterijen (niet meegeleverd)

FM-frequentiebereik: 87,5 – 108 MHz