



TR-51

Denver.eu

12/25



Contact.hq@denver.eu

Zasady bezpieczeństwa

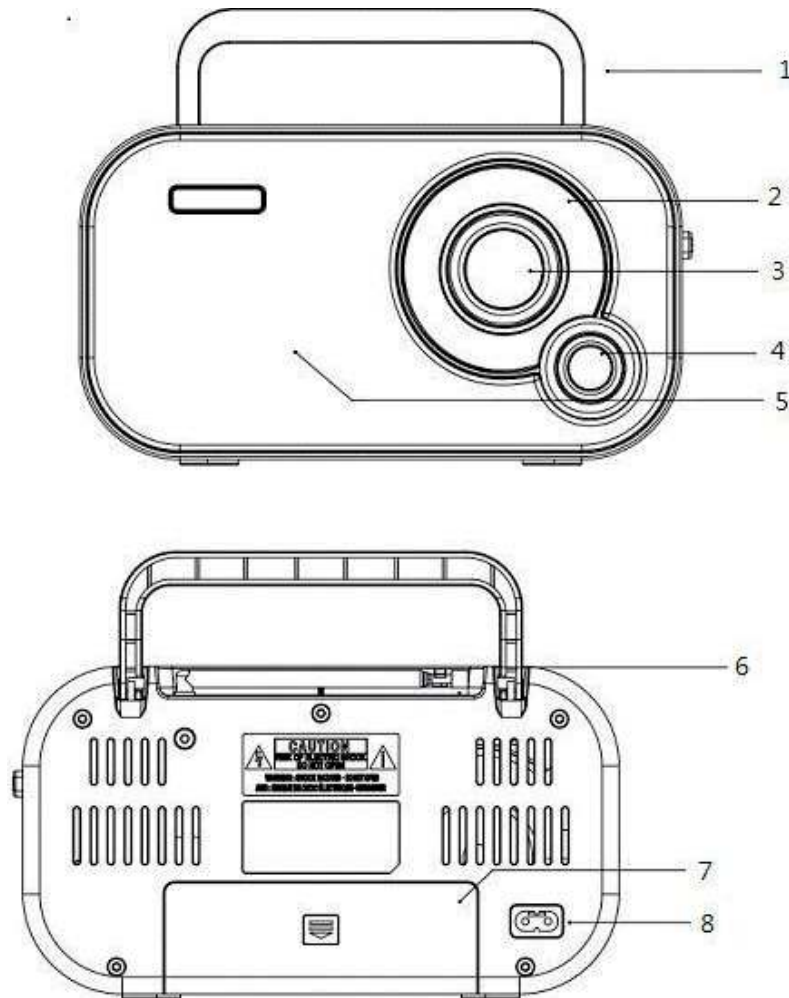
Przed pierwszym użyciem produktu należy przeczytać uważnie instrukcje dot. bezpieczeństwa i zachować je do wykorzystania w przyszłości.

1. Produkt nie jest zabawką. Przechowywać w miejscu niedostępnym dla dzieci.
2. Przechowywać produkt z dala od dzieci i zwierząt, aby zapobiec pogryzieniu i połknięciu.
3. Nigdy nie używać razem nowych i starych baterii ani baterii różnego typu. Jeżeli urządzenie nie będzie używane przez dłuższy czas, należy wyjąć z niego baterie. Podczas wkładania baterii do produktu należy zachować prawidłową biegunowość (+/-). Niewłaściwe włożenie baterii może spowodować wybuch. Brak baterii w zestawie.
4. Temperatura pracy i przechowywania produktu wynosi od 0 stopni do 40 stopni Celsjusza. Temperatury niższe lub wyższe niż powyższe mogą wpływać na działanie urządzenia.
5. Nigdy nie otwierać produktu. Dotknięcie podzespołów wewnętrznych może spowodować porażenie prądem. Naprawy lub czynności serwisowe powinny być wykonywane tylko przez wykwalifikowany personel.
6. Nie narażać na działanie wysokich temperatur, wody, wilgoci i promieni słonecznych!
7. Chronić słuch przed głośnym dźwiękiem. Głośne dźwięki mogą uszkodzić uszy i grożą utratą słuchu.
8. Urządzenie nie jest wodoodporne. W przypadku kontaktu urządzenia z wodą lub ciałami obcymi może dojść do powstania pożaru lub porażenia prądem. W przypadku kontaktu urządzenia z wodą lub ciałami obcymi natychmiast zaprzestać korzystania z urządzenia.
9. Nie używać z produktem nieoryginalnych akcesoriów, ponieważ może to spowodować nieprawidłowe działanie produktu.

Model TR-51

Przenośne radio FM – AC/DC

Instrukcja obsługi



ELEMENTY

1. Rączka do przenoszenia
2. Wskaźnik częstotliwości FM
3. Pokrętko strojenia
4. Pokrętko głośności
5. Głośnik
6. Antena teleskopowa
7. Komora na baterie
8. Wtyczka zasilania AC

DZIAŁANIE PRZY ZASILANIU BATERII

1. Otworzyć komorę na baterie z tyłu produktu.
2. Włożyć cztery baterie AA/UM-3 (brak w zestawie), zachowując prawidłowe ułożenie biegunów.
3. Jeżeli produkt nie jest używany przez dłuższy czas, należy wyjąć baterie z komory na baterie.
4. Wyjąć wszystkie baterie w przypadku podłączenia produktu do zasilania AC.

Uwaga! Nie zasilać produktu jednocześnie ze źródła AC i z baterii.

DZIAŁANIE PRZY ZASILANIU Z SIECI

1. Podłączyć przewód zasilający AC załączony do zestawu do gniazdka zasilania AC z tyłu produktu.

DANE TECHNICZNE

Napięcie wejściowe: 230 V AC, 50 Hz lub 4 × bateria 1,5 V AA/UM-3 (brak w zestawie)

Zakres częstotliwości FM: 87,5–108 MHz