



TR-51

Denver.eu

12/25



Contact.hq@denver.eu

## Sikkerhedsoplysninger

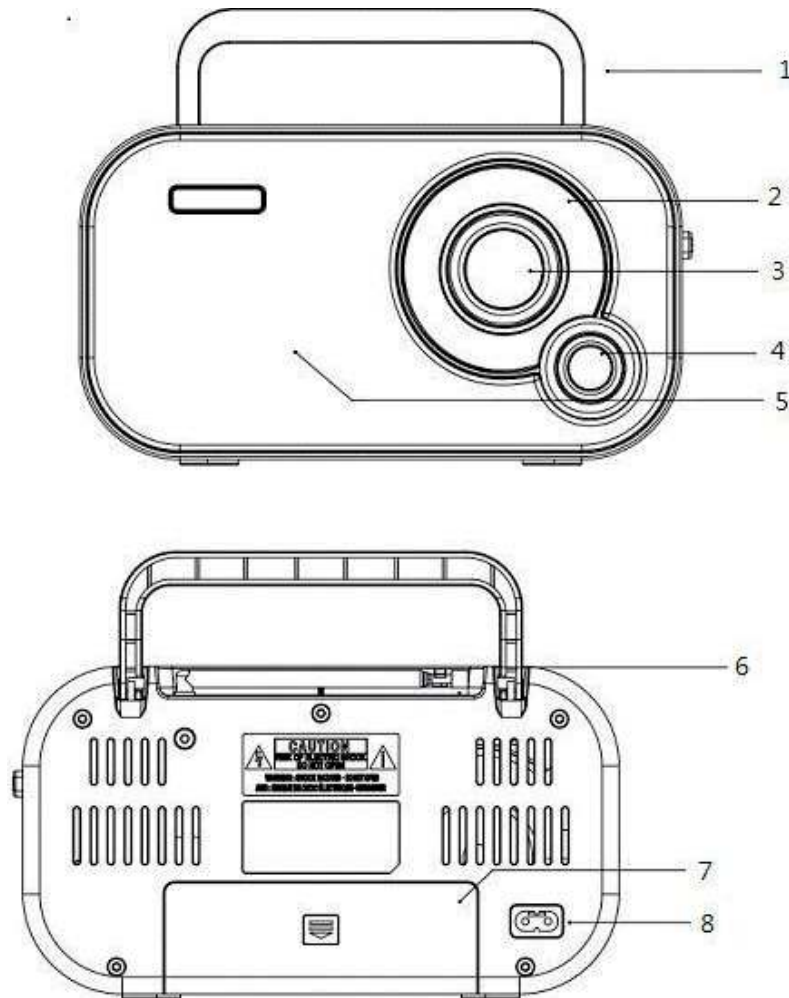
Læs omhyggeligt sikkerhedsanvisningerne, før du tager produktet i brug første gang, og gem vejledningen til senere brug.

1. Dette produkt er ikke et legetøj. Hold det udenfor børns rækkevidde.
2. Hold produktet udenfor børns og kæledyrs rækkevidde, så dele ikke bliver tygget på eller slugt.
3. Brug aldrig gamle og nye batterier sammen eller forskellige batterityper sammen. Tag batterierne ud, hvis du ikke skal bruge systemet i længere tid. Tjek batteriernes polaritet (+/-), når du sætter dem i produktet. Forkert ilagte batterier kan forårsage en eksplosion. Batterier medfølger ikke.
4. Produktets drifts- og opbevaringstemperaturområde ligger fra 0 °C til 40 °C. Udenfor dette område kan funktionaliteten blive påvirket.
5. Produktet må aldrig åbnes. Hvis du rører de elektriske dele i enheden, kan du få elektrisk stød. Reparation og service bør altid udføres af kvalificeret fagmand.
6. Må ikke udsættes for varme, væske, fugt eller direkte sollys!
7. Beskyt dine ører mod høj lydstyrke. Høj lydstyrke kan beskadige dine ører og medføre risiko for tab af hørelse.
8. Enheden er ikke vandtæt. Hvis væske eller fremmedlegemer trænger ind i enheden, kan det medføre brand eller elektrisk stød. Hvis væske eller fremmedlegemer trænger ind i enheden, skal du omgående afbryde brugen.
9. Brug kun originalt tilbehør sammen med produktet, da produktet ellers vil kunne fungere unormalt.

## Model TR-51

Bærbar FM-radio til batteri- og lysnetdrift

### Betjeningsvejledning



#### KNAPPER OG KONTROLLER

1. Bærehåndtag
2. FM-frekvensviser
3. Tuningknop
4. Volumenknop
5. Højtaler
6. Teleskopantenne
7. Batterirum
8. AC-strømindtag

#### BATTERIDRIFT

1. Åbn batterirummet på produktets bagpanel.
  2. Læg fire batterier af typen AA/UM-3 (tilkøb) i batterirummet iht. angivelserne for polaritet.
  3. Tag batterierne ud af batterirummet, hvis produktet ikke skal bruges i længere tid.
  4. Tag alle batterier ud af batterirummet, hvis produktet skal køre på strøm fra lysnettet.
- OBS!** Lad ikke dette produkt køre på strøm fra både lysnet og batterier på samme tid.

### **LYSNETDRIFT**

1. Slut den medfølgende AC-strømforsyning til AC-strømindtaget på produktets bagpanel.

### **TEKNISKE DATA**

Indgangsspænding: 230 V AC, 50 Hz, eller 4 x 1,5 V AA/UM-3-batterier (tilkøb)

FM frekvensområde: 87,5 – 108 MHz