



TR-51

Denver.eu

12/25



Contact.hq@denver.eu

## Turvallisuustiedot

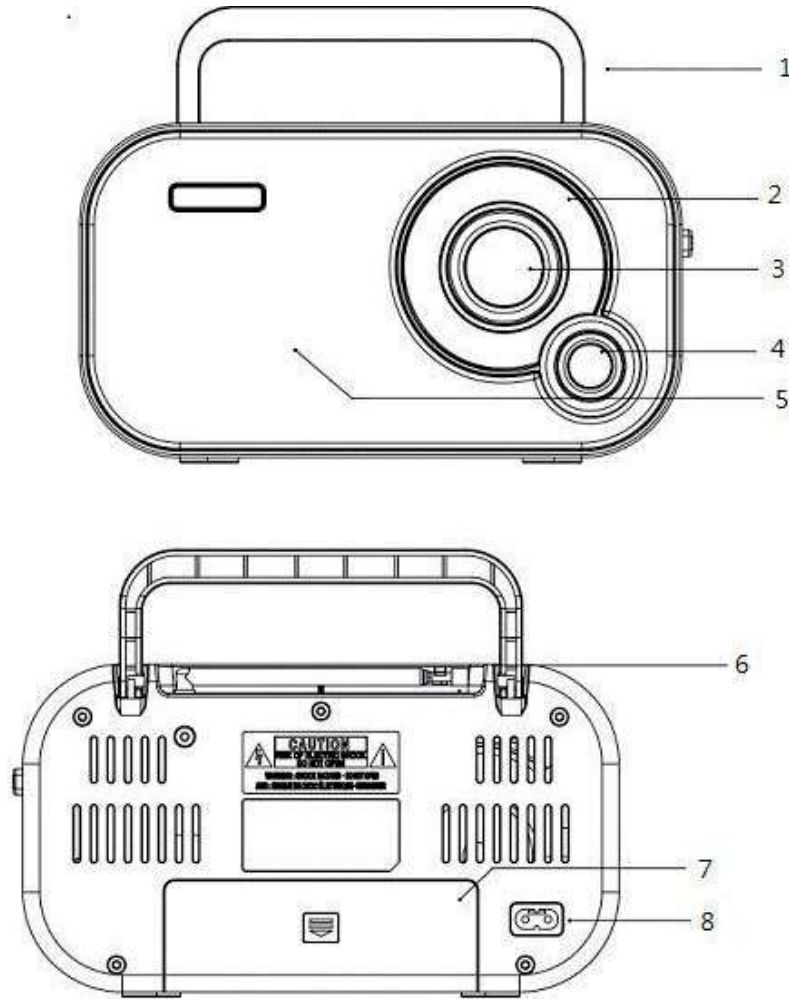
Lue turvallisuusohjeet huolellisesti ennen tuotteen ensimmäistä käyttökertaa ja säilytä ohjeet myöhempiä tarpeita varten.

1. Tämä tuote ei ole lelu. Pidä se poissa lasten ulottuvilta.
2. Pidä laite poissa lasten ja lemmikkieläinten ulottuvilta, jotta vältät niiden pureskelun ja nielemisen.
3. Älä käytä sekaisin uusia ja vanhoja paristoja tai erityyppisiä paristoja. Poista paristot, jos et aio käyttää järjestelmää pitkään aikaan. Tarkista paristojen napaisuus (+/-), kun laitat ne tuotteeseen. Väärin asettaminen voi aiheuttaa räjähdyksen. Paristot eivät sisälly.
4. Tuotteen käyttö- ja varastointilämpötila on 0 celsiusasteen ja 40 celsiusasteen välillä. Tämän lämpötila-alueen alittaminen tai ylittäminen voi vaikuttaa toimintaan.
5. Älä koskaan avaa tuotetta. Sisällä olevien sähköosien koskettaminen voi aiheuttaa sähköiskun. Vain pätevät henkilöt saavat korjata tai huoltaa laitetta.
6. Älä altista lämmölle, vedelle, kosteudelle, suoralle auringonpaisteelle!
7. Suojaa korvasi kovalta äänenvoimakkuudelta. Kova äänenvoimakkuus voi vahingoittaa korvasi ja vaarana on kuulonmenetys.
8. Laite ei ole vedenpitävä. Jos laitteeseen pääsee vettä tai vieraita esineitä, seurauksena voi olla tulipalo tai sähköisku. Jos laitteeseen pääsee vettä tai vieraita esineitä, lopeta käyttö välittömästi.
9. Älä käytä muita kuin alkuperäisiä lisävarusteita tuotteen kanssa, koska muutoin tuote voi toimia epänormaalisti.

# Malli TR-51

## AC/DC kannettava FM-radio

### Käyttöohje



#### OSAT

1. Kantokahva
2. FM-taajuuden ilmaisin
3. Viritysnappi
4. Äänenvoimakkuuden säätönappi
5. Kaiutin
6. Teleskoopiantenni
7. Paristolokero
8. AC-virtaliitäntä

## **KÄYTTÖ PARISTOILLA**

1. Avaa laitteen takana sijaitseva paristolokero.
2. Laita lokeroon neljä AA/UM-3-paristoa (eivät ole mukana) huomioiden paristojen oikean napaisuuden.
3. Poista paristot paristolokerosta, jos tuotetta ei käytetä pitkään aikaan.
4. Poista kaikki paristot, jos tuotetta käytetään AC-verkkovirralla.

**Huomio!** Älä käytä tuotetta AC-verkkovirralla ja paristoilla samanaikaisesti.

## **KÄYTTÖ VERKKOVIRRALLA**

1. Yhdistä mukana tuleva AC-virtajohto AC-virtaliitäntään tuotteen takana.

## **TEKNISET TIEDOT**

Tulojännite: 230 V/AC, 50 Hz tai 4 x 1,5 V AA/UM-3-paristot (ei mukana)

FM-taajuusalue: 87,5–108 MHz