



TR-51

Denver.eu

12/25



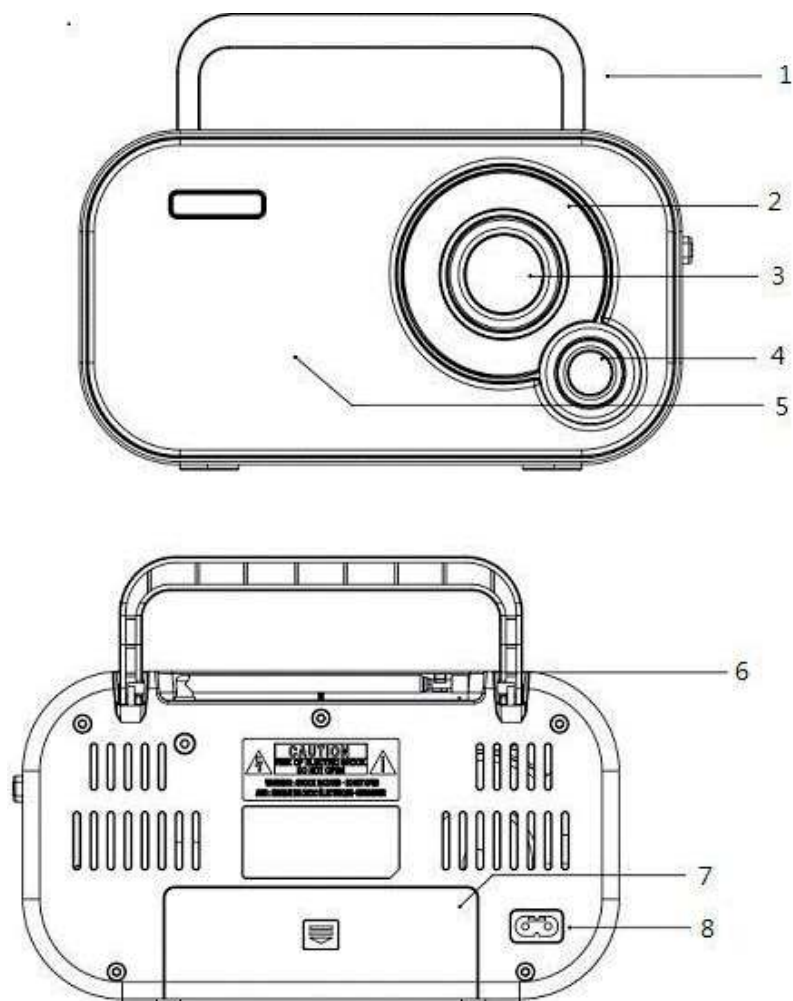
Contact.hq@denver.eu

Consignes de sécurité

Lisez attentivement les consignes de sécurité avant d'utiliser le produit pour la première fois et conservez-les pour référence ultérieure.

- 1.Ce produit n'est pas un jouet. Maintenez-le hors de portée des enfants.
- 2.Gardez le produit hors de la portée des enfants et des animaux de compagnie pour éviter qu'ils les mordent et les avalent.
- 3.N'utilisez jamais des piles anciennes et neuves ou différents types de piles en même temps. Retirez les piles lorsque vous n'utiliserez pas le système pendant une période prolongée. Vérifiez toujours la polarité (+/-) des piles lors de leur insertion dans le produit. Une erreur de polarité peut provoquer une explosion. Les piles ne sont pas incluses.
- 4.La température de fonctionnement et de rangement du produit est comprise entre 0 et 40 degrés Celsius. Une température inférieure ou supérieure peut affecter le fonctionnement.
- 5.N'ouvrez jamais le produit. Toucher les pièces électriques à l'intérieur peut provoquer une décharge électrique. Les réparations ou l'entretien doivent toujours être effectués par du personnel qualifié.
- 6.N'exposez pas l'appareil à la chaleur, l'eau, l'humidité et la lumière directe du soleil !
- 7.Préservez vos oreilles d'un volume sonore élevé. Un volume sonore élevé peut endommager les oreilles et causer une perte d'acuité auditive.
- 8.L'unité n'est pas étanche. Si de l'eau ou des objets pénètrent dans l'unité, cela peut causer un incendie ou une électrocution. Si de l'eau ou un objet pénètre dans l'unité, cessez immédiatement l'utilisation.
- 9.N'utilisez pas d'accessoires non officiels avec le produit, car cela peut causer un mauvais fonctionnement.

Modèle TR-51
Radio FM portable CA/CC
Guide d'utilisation



PIÈCES

1. Poignée de transport
2. Indicateur de fréquence FM
3. Bouton de syntonisation
4. Bouton Volume
5. Haut-parleur
6. Antenne télescopique
7. Compartiment à piles
8. Prise secteur

FONCTIONNEMENT SUR PILES

1. Ouvrez le compartiment à piles à l'arrière de l'appareil.
2. Insérez quatre piles AA/UM-3 (non fournies) en respectant les polarités indiquées.
3. Retirez les piles de leur compartiment si l'appareil n'est pas utilisé pendant de longues périodes.
4. Retirez toutes les piles lorsque vous utilisez cet appareil avec l'alimentation secteur.

Attention ! N'utilisez pas cet appareil lorsqu'il est alimenté par le secteur et les piles.

FONCTIONNEMENT SUR SECTEUR

1. Branchez le cordon électrique fourni à la prise secteur à l'arrière de l'appareil.

CARACTÉRISTIQUES TECHNIQUES

Tension d'entrée : 230 V/CA, 50 Hz, ou 4 piles 1,5 V AA/UM-3 (non fournies)

Plage de fréquence FM : 87,5 – 108 MHz