



TR-51

Denver.eu

12/25



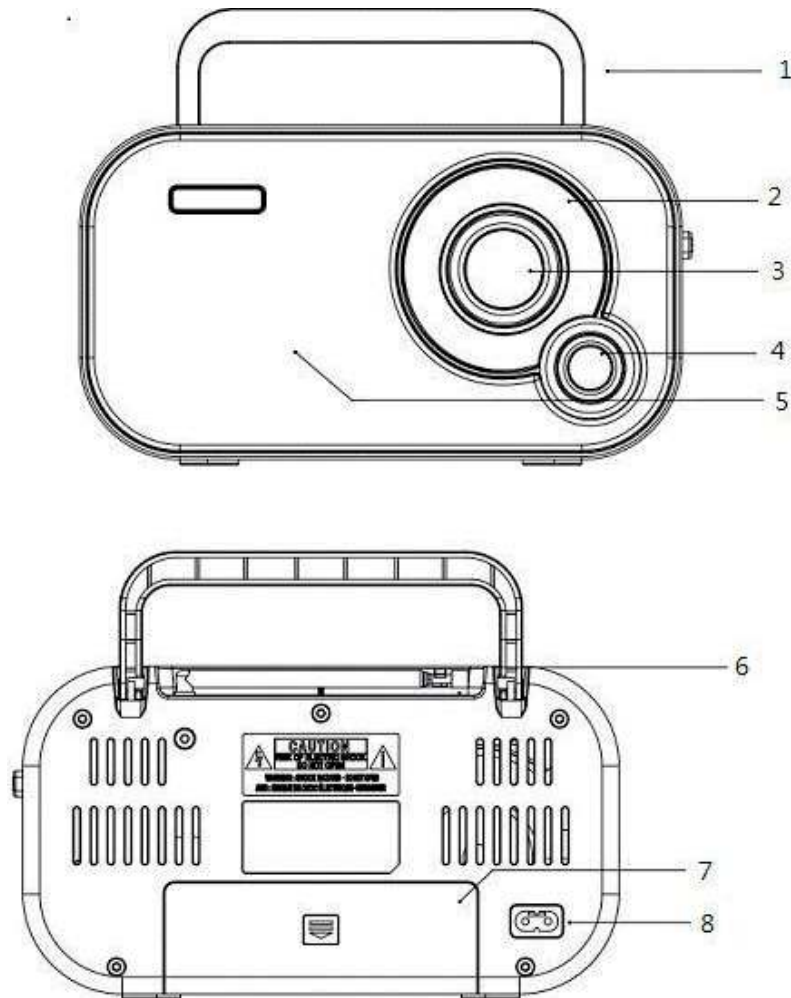
Contact.hq@denver.eu

Sicherheitshinweise

Bitte lesen Sie die Sicherheitshinweise vor der ersten Verwendung des Produkts aufmerksam durch und bewahren Sie die Anleitung zum späteren Nachschlagen auf.

1. Dieses Produkt ist kein Spielzeug. Bewahren Sie das Produkt außerhalb der Reichweite von Kindern auf.
2. Bewahren Sie das Produkt außerhalb der Reichweite von Kindern und Haustieren auf, um ein Verschlucken von Kleinteilen zu vermeiden.
3. Verwenden Sie niemals alte und neue Batterien oder verschiedene Batterietypen gleichzeitig. Nehmen Sie die Batterien heraus, wenn Sie das System für längere Zeit nicht verwenden. Überprüfen Sie die Polarität (+/-) der Batterien, wenn Sie sie in das Produkt einsetzen. Falsches Einsetzen kann eine Explosion verursachen. Die Batterien sind nicht im Lieferumfang enthalten.
4. Die Betriebs- und Lagertemperatur des Produkts liegt zwischen 0 und +40 °C. Eine Unter- oder Überschreitung dieser Temperatur kann die Funktion beeinträchtigen.
5. Öffnen Sie das Produkt nicht. Das Berühren der Elektronik kann zu einem Stromschlag führen. Reparatur- und Wartungsarbeiten dürfen nur von qualifiziertem Personal durchgeführt werden.
6. Vor Hitze, Wasser, Feuchtigkeit und direkter Sonneneinstrahlung schützen!
7. Bitte schützen Sie Ihr Gehör vor hoher Lautstärke. Hohe Lautstärke kann Ihr Gehör schädigen und zu Gehörverlust führen.
8. Das Gerät ist nicht wasserdicht. Wenn Wasser oder Fremdkörper in das Gerät eindringen, kann es zu Feuer oder Stromschlag kommen. Wenn Wasser oder Fremdkörper in das Gerät eindringen, beenden Sie sofort den Gebrauch.
9. Verwenden Sie nur Original-Zubehörteile zusammen mit dem Produkt; Nichtbeachtung kann die Funktionalität des Produkts beeinträchtigen.

Modell TR-51
Tragbares AC/DC-FM-Radio
Bedienungsanleitung



KOMPONENTE

1. Tragegriff
2. FM-Frequenzanzeige
3. Abstimmregler
4. Lautstärkeregler
5. Lautsprecher
6. Teleskopantenne
7. Batteriefach
8. Netzanschlussbuchse

BATTERIEBETRIEB

1. Öffnen Sie das Batteriefach auf der Rückseite des Produkts.
2. Legen Sie vier Batterien der Größe AA/UM-3 (nicht im Lieferumfang enthalten) polrichtig wie angegeben ein.
3. Wenn Sie das Radio längere Zeit nicht benutzen, dann nehmen Sie alle Batterien aus dem Batteriefach.
4. Wenn Sie dieses Produkt am Stromnetz anschließen, dann nehmen Sie alle Batterien aus dem Batteriefach.

Achtung! Betreiben Sie dieses Produkt nicht gleichzeitig über das Stromnetz und die Batterien.

NETZBETRIEB

1. Schließen Sie das mitgelieferte Netzkabel an der Netzanschlussbuchse auf der Rückseite des Produkts an.

TECHNISCHE DATEN

Eingangsspannung: 230 V~/50 Hz oder 4 x 1,5-V-Batterie der Größe AA/UM-3 (nicht im Lieferumfang enthalten)

FM-Frequenzbereich: 87,5 – 108 MHz