



TR-51

Denver.eu

12/25



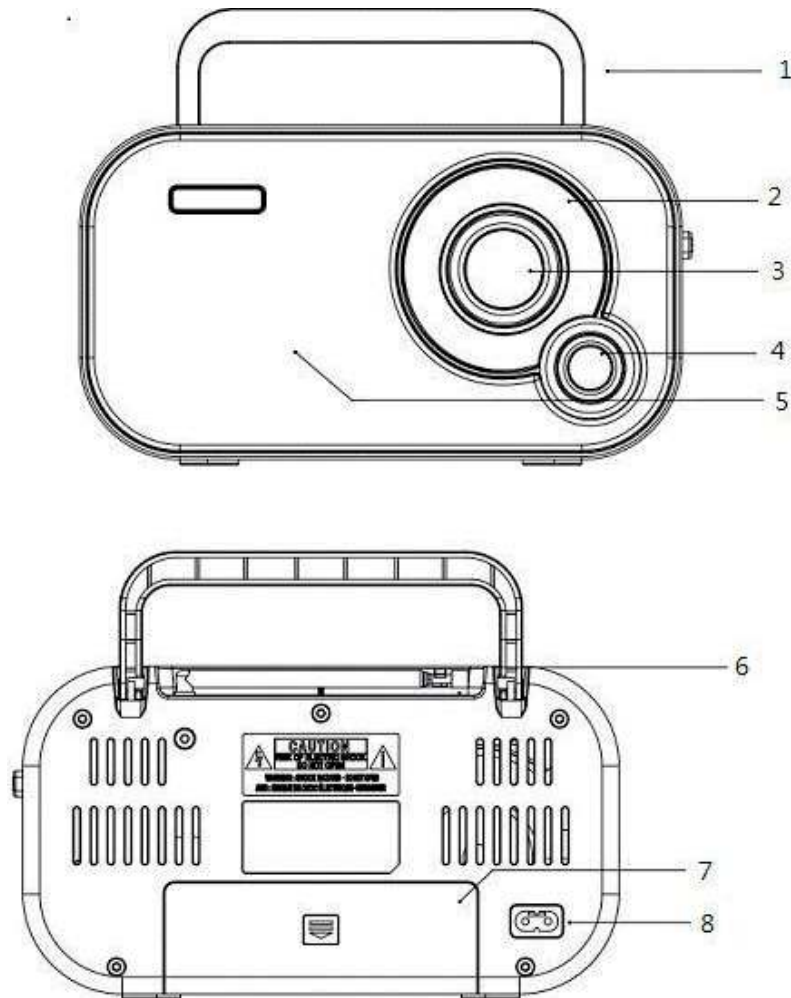
Contact.hq@denver.eu

Informazioni sulla sicurezza

Leggere attentamente le istruzioni di sicurezza prima di utilizzare il prodotto per la prima volta. Conservare le istruzioni per riferimento futuro.

1. Questo prodotto non è un giocattolo. Tenerlo fuori dalla portata dei bambini.
2. Tenere il prodotto fuori dalla portata dei bambini e degli animali domestici per evitare che venga masticato o ingerito.
3. Non combinare mai batterie vecchie e nuove o tipi diversi di batterie insieme. Rimuovere le batterie se si prevede di non utilizzare il sistema per un periodo di tempo prolungato. Controllare la polarità (+/-) delle batterie quando vengono inserite nel prodotto. Il posizionamento errato può provocare un'esplosione. Le batterie non sono incluse.
4. La temperatura di esercizio e stoccaggio del prodotto va da 0 gradi Celsius a 40 gradi Celsius. Temperature inferiori o superiori potrebbero comprometterne il funzionamento.
5. Non aprire mai il prodotto. Il contatto con i componenti elettronici interni può provocare una scossa elettrica. Le riparazioni o la manutenzione devono essere eseguite solo da personale qualificato.
6. Non esporre a fonti di calore, acqua, umidità o luce solare diretta!
7. Proteggere l'udito dal volume troppo alto. Un livello di volume eccessivo può danneggiare le orecchie e comportare il rischio di perdere l'udito.
8. L'unità non è resistente all'acqua. In caso di penetrazione di corpi estranei o di acqua all'interno dell'unità, sussiste il pericolo di incendio o di scossa elettrica. In caso di penetrazione di corpi estranei o di acqua all'interno dell'unità, interrompere immediatamente l'utilizzo.
9. Evitare l'uso di accessori non originali insieme al prodotto in quanto essi potrebbero compromettere il suo corretto funzionamento.

Modello TR-51
Radio FM Portatile CA/CC
Manuale d'uso



COMPONENTI

1. Maniglia di trasporto
2. Indicatore della frequenza FM
3. Manopola di sintonizzazione
4. Manopola del volume
5. Altoparlante
6. Antenna telescopica
7. Vano batteria
8. Jack di rete CA

FUNZIONAMENTO A BATTERIE

1. Aprire il vano batterie sul retro del prodotto.
2. Inserire quattro batterie AA/UM-3 (non incluse) rispettando la polarità corretta indicata.
3. Rimuovere le batterie dall'apposito vano se il prodotto non viene utilizzato per periodi di tempo prolungati.
4. Rimuovere tutte le batterie quando il prodotto viene utilizzato tramite alimentazione CA.

Attenzione! Evitare di mettere in funzione il prodotto tramite alimentazione CA e le batterie contemporaneamente.

FUNZIONAMENTO AD ALIMENTAZIONE

1. Collegare il cavo di alimentazione CA in dotazione al jack di rete CA sul retro del prodotto.

DATI TECNICI

Tensione in ingresso: 230 V/CA, 50 Hz, o 4 batterie AA/UM-3 da 1,5 V (non incluse)

Gamma di frequenza FM: 87,5 – 108 MHz