



TR-51

Denver.eu

12/25



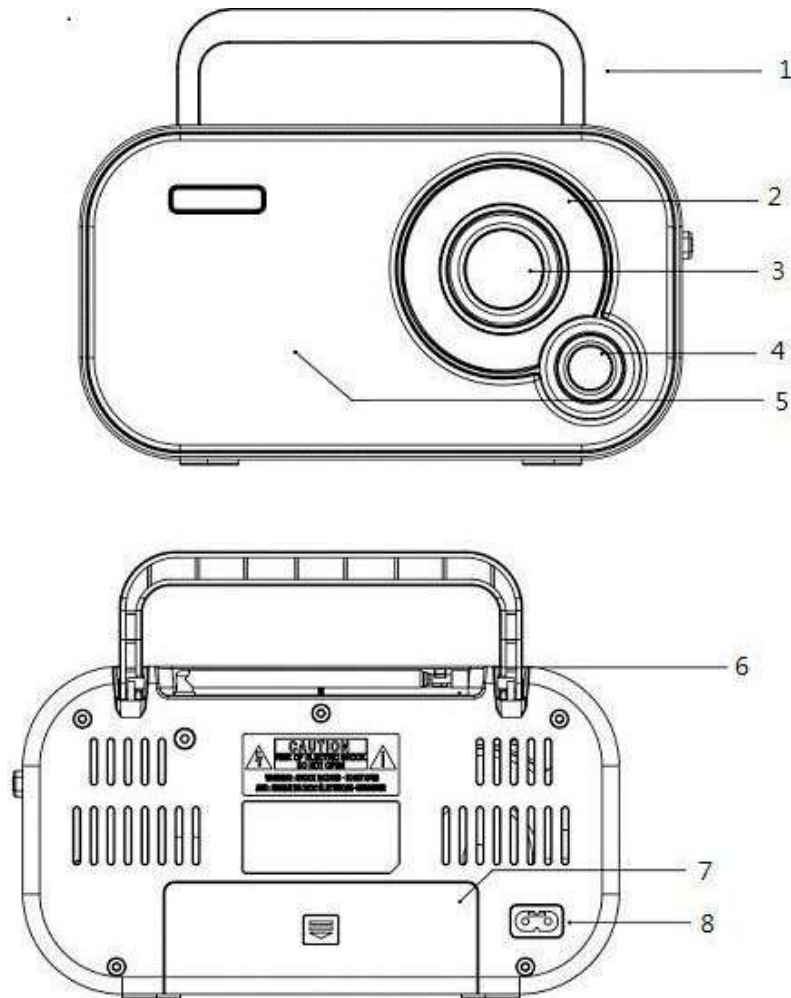
Contact.hq@denver.eu

Informação de Segurança

Leia atentamente as instruções de segurança antes de utilizar o produto pela primeira vez e guarde-as para referência futura.

1. Este produto não é um brinquedo. Mantenha-o afastado do alcance das crianças.
2. Mantenha o produto fora do alcance das crianças e de animais de estimação, para evitar ingestão ou que roam.
3. Nunca utilize pilhas usadas e novas ou de tipos diferentes em simultâneo. Remova as pilhas quando não for utilizar o sistema durante um período prolongado. Verifique a polaridade (+/-) das pilhas quando as inserir no produto. A posição incorreta poderá causar uma explosão. Pilhas não incluídas.
4. A temperatura de funcionamento e de armazenamento é entre 0 graus Celsius e 40 graus Celsius. Abaixo e acima destas temperaturas poderá afetar a função.
5. Nunca abra o produto. Tocar nas partes elétricas no interior poderá causar choque elétrico. As reparações ou manutenções apenas devem ser realizadas por pessoal qualificado.
6. Não expor a calor, água, humidade ou luz solar direta!
7. Proteja os seus ouvidos de volumes elevados. Volumes elevados podem danificar os seus ouvidos e apresentam risco de perda auditiva.
8. A unidade não é à prova de água. Se entrar água ou objetos estranhos na unidade, poderá resultar em fogo ou choque elétrico. Se entrar água ou um objeto estranho na unidade, pare imediatamente de a usar.
9. Não utilize acessórios não originais com o produto, pois poderá afetar o funcionamento normal do produto.

Modelo TR-51
Rádio FM Portátil CA/CC
Manual de instruções



COMPONENTES

1. Pega de transporte
2. Indicador de frequência FM
3. Botão de sintonização
4. Botão de volume
5. Altifalante
6. Antena telescópica
7. Compartimento das pilhas
8. Entrada de alimentação CA

FUNCIONAMENTO DAS PILHAS

1. Abra o compartimento das pilhas na parte de trás do produto.
2. Insira quatro pilhas AA/UM-3 (não incluídas) com as polaridades corretas indicadas.
3. Remova as pilhas do compartimento das pilhas se o produto não for utilizado durante períodos prolongados.
4. Remova todas as pilhas quando operar o produto com alimentação elétrica CA.

Atenção! Não opere o produto com alimentação CA e alimentação a pilhas em simultâneo.

OPERAÇÃO A ELETRICIDADE

1. Ligue o cabo de alimentação CA fornecido à entrada de alimentação CA na parte de trás do produto.

DADOS TÉCNICOS

Tensão de entrada: 230 V/CA, 50 Hz ou 4 x 3 pilhas de 1,5 V AA/UM-3 (não incluídas)

Alcance Frequência FM: 87,5 – 108 MHz