

IR-122

denver.eu

11/2024



Points de collecte sur www.quefairedesdechets.fr
Privilégiez la réparation ou le don de votre appareil !

Zasady bezpieczeństwa

Przed pierwszym użyciem produktu należy przeczytać uważnie instrukcje dot. bezpieczeństwa i zachować je do wykorzystania w przyszłości.

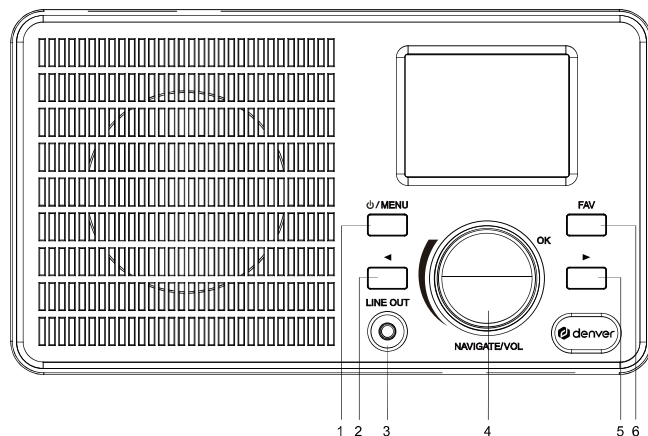
1. Produkt nie jest zabawką. Przechowywać w miejscu niedostępnym dla dzieci.
2. Przechowywać produkt z dala od dzieci i zwierząt, aby zapobiec pogryzieniu i połknięciu.
3. Temperatura pracy i przechowywania produktu wynosi od 0 stopni do 40 stopni Celsjusza. Temperatury niższe lub wyższe niż powyższe mogą wpływać na działanie urządzenia.
4. Nigdy nie otwierać produktu. Dotknięcie podzespołów wewnętrznych może spowodować porażenie prądem. Naprawy lub czynności serwisowe powinny być wykonywane tylko przez wykwalifikowany personel.
5. Nie narażać na działanie wysokich temperatur, wody, wilgoci i promieni słonecznych!
6. Chronić słuch przed głośnym dźwiękiem. Głośne dźwięki mogą uszkodzić uszy i grozić utratą słuchu.
7. Zasięg bezprzewodowej technologii Bluetooth wynosi około 10 m (30 stóp). Maksymalny zasięg może się różnić w zależności od obecności przeszkód (ludzie, metalowe przedmioty, ściany itp.) i zakłóceń elektromagnetycznych.
8. Mikrofale emitowane przez urządzenie Bluetooth mogą wpływać na działanie elektronicznych urządzeń medycznych.
9. Urządzenie nie jest wodoodporne. W przypadku kontaktu urządzenia z wodą lub ciałami obcymi może dojść do powstania pożaru lub porażenia prądem. W przypadku kontaktu urządzenia z wodą lub ciałami obcymi natychmiast zaprzestać korzystania z urządzenia.
10. Zasilacz we wtyczce zasilania służy do odłączenia urządzenia i powinno być zawsze możliwe jej łatwe wyjęcie. Upewnić się, że gniazdko sieciowe jest łatwo dostępne i wokół niego jest wolna przestrzeń.
11. Nie używać z produktem nieoryginalnych akcesoriów, ponieważ może to spowodować nieprawidłowe działanie produktu.

Firma Denver A/S zastrzega sobie prawo do błędów w druku.

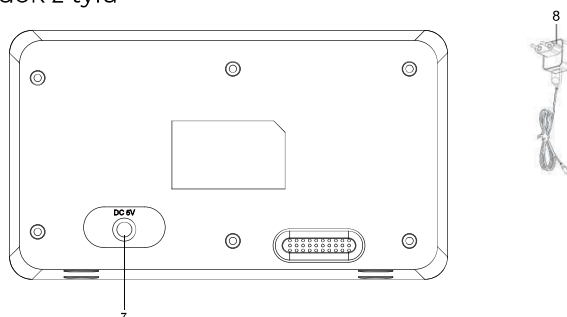
Firma Denver A/S nie ponosi odpowiedzialności za wszelkie błędy techniczne lub typograficzne i zastrzega sobie prawo do wprowadzania zmian produktów i instrukcji obsługi bez uprzedniego powiadomienia. W razie zauważenia jakichkolwiek nieścisłości lub błędów należy nas poinformować, używając adresu podanego na okładce.

INFORMACJE OGÓLNE O PRODUKCIE

Widok z przodu



Widok z tyłu



1. Przycisk trybu gotowości / MENU	5. Przycisk do przodu
2. Przycisk do tyłu	6. Przycisk FAV
3. Wyjście liniowe	7. WEJŚCIE ZASILANIA DC 5 V
4. Pokrętko głośności / przełączania pozycji oraz przycisk wyboru/OK	8. Zasilacz

KONFIGURACJA WSTĘPNA

Przed podłączeniem urządzenia do zasilacza należy upewnić się, że wartość napięcia podana na zasilaczu jest zgodna z wartością napięcia w sieci elektrycznej.
Do podłączenia urządzenia do domowego gniazda zasilającego użyć dostarczonego zasilacza.

Przy pierwszym uruchomieniu radia można wybrać język interfejsu i skonfigurować połączenie sieciowe. Czynności można też wykonać w późniejszym czasie. Obrócić **pokrętko** w żądaną pozycję. Nacisnąć **pokrętko**, aby potwierdzić wybór.

Konfigurowanie sieci

- 1. Dodaj/usuń punkt dostępu:** Wybrać pozycję „Tak”, aby skonfigurować ustawienia sieciowe. Potem wybrać pozycję Dodaj/usuń, obracając **pokrętko**. Potwierdzić jej wybór, naciskając **pokrętko**.
Wybrać pozycję **Dodaj punkt dostępu (wyszukaj)** i nacisnąć **pokrętko**, aby rozpocząć wyszukiwanie. Z listy znalezionych punktów dostępu wybrać żądaną pozycję i nacisnąć **pokrętko**, aby przejść do wprowadzania klucza WEP lub WPA. Po jego wprowadzeniu połączenie zostanie nawiązane. Odpowiednie znaki wybiera się, obracając **pokrętko**. Wybór znaku potwierdza się, naciskając **pokrętko**. Aby **usunąć** wprowadzone znaki, nacisnąć przycisk **do tyłu**. Po wprowadzeniu hasła nacisnąć **pokrętko** i przytrzymać je, aby potwierdzić.
Uwaga: Możliwe jest wprowadzanie następujących znaków: Cyfry (od 0 do 9), Litery angielskiego alfabetu (od A do Z i od a do z); pozostałe znaki (DEL, @, spacja, !, ", #, \$, %, &, *, ', +, (,) itd.).
- 2. Wybierz punkt dostępu (przycisk WPS):** Nacisnąć przycisk WPS na routerze, a następnie nacisnąć pokrętko na radiu internetowym. Połączenie między routerem i radiem internetowym zostanie nawiązane automatycznie.
- 3. Wybierz punkt dostępu (SmartConfig):** Umożliwia automatyczne znajdowanie sieci i nawiązywanie połączenia z nią.

Nacisnąć przycisk **trybu gotowości** i przytrzymać go, aby włączyć tryb gotowości. Gdy pojawi się bieżąca data i godzina, konfiguracja sieci jest ukończona. W trybie gotowości data i godzina oraz budziki, jeśli są włączone, ciągle są pokazane na wyświetlaczu.

RADIO INTERNETOWE

Na ekranie głównym wybrać pozycję Radio internetowe. Zostaną wyświetlone następujące opcje.

Skytune: Radio lokalne, Najpopularniejsze na świecie, Wszystkie ze świata, Stacje światowe wg gatunku, Stacje światowe wg regionu

Wyszukiwanie: Zawiera, Zaczyna się od, Kończy się na, Historia wyszukiwania

Historia: Lista ostatnio słuchanych stacji radiowych.

Na ekranie słuchania stacji radiowej nacisnąć przycisk **FAV**, aby dodać stację radiową do listy ulubionych. Nacisnąć przycisk **FAV**, aby wyświetlić listę ulubionych stacji radiowych. Przewinąć listę zapisanych stacji radiowych, wybrać żądaną pozycję i nacisnąć **pokrętko**, aby słuchać danej stacji radiowej. Można też nacisnąć przycisk **do przodu**, aby edytować listę ulubionych stacji radiowych.

CENTRUM MULTIMEDIÓW

UPnP: Funkcja umożliwia połączenie komputera z radiem, jeżeli są w tej samej sieci. Otworzyć oprogramowanie Windows Media Player (wersja 11 lub nowsza) lub inne oprogramowanie i zezwolić na udostępnianie multimediów urządzeniu IR-122. W bibliotece multimediów dodać pliki audio i foldery, które mają być udostępnione urządzeniu IR-122. Potem wybrać udostępniane multimedia w interfejsie funkcji UPnP. Jeżeli w otoczeniu jest więcej niż jeden komputer, na którym udostępniane są multimedia, wyświetlane są różne komputery do wyboru.

Moja lista odtwarzania

Wyczyść moją listę odtwarzania

BLUETOOTH

Z menu głównego wybrać tryb **Bluetooth**. Włączyć tryb parowania Bluetooth na telefonie/tablecie. Na liście znalezionych urządzeń wybrać pozycję IR-122 i potwierdzić parowanie. Głośność można regulować na radiu IR-122 lub podłączonym urządzeniu.

ALARM

Wybrać pozycję **Budzik 1** lub **Budzik 2**. Ustawić przełącznik na **WŁ**. Skonfigurować ustawienia **Godzina, Dźwięk** (melodia lub moje ulubione), **Powtarzanie** (Codziennie, Raz, Poniedziałek, Wtorek, Środa, Czwartek, Piątek, Sobota lub Niedziela), **Głośność budzika**, Czas trwania (od 15 min do 180 min). Nacisnąć pokrętkę, aby potwierdzić wybór.

ZEGAR TRYBU UŚPIENIA

Ustawianie czasu drzemki: 15 min do 180 min; wyłączenie.

PL	
Nazwa lub znak towarowy producenta, numer ewidencyjny przedsiębiorstwa i adres	Shenzhen Adition Audio Science & Technology Co.,Ltd. 914403007604818396 Huidebao Industrial Park, Baihua Community, Guangming District, Shenzhen, China
Identyfikator modelu	AD0600501000EU
Napięcie wejściowe	100-240V ~
Wejściowa częstotliwość prądu przemiennego	50-60Hz
Napięcie wyjściowe	5V
Prąd wyjściowy	1.0A
Moc wyjściowa	5W
Średnia wydajność podczas pracy	75.26%
Wydajność przy niskim obciążeniu (10%)	67.38%
Pobór mocy bez obciążenia	0.07W

Uwaga: wszystkie produkty mogą zostać zmienione bez uprzedzenia. Zastrzegamy sobie prawo do błędów i pomyłek w tym podręczniku.

WSZELKIE PRAWA ZASTRZEŻONE. COPYRIGHT DENVER A/S



denver.eu



POL 4

Sprzęt elektryczny i elektroniczny zawiera materiały, elementy oraz substancje, które mogą być niebezpieczne dla zdrowia i środowiska, jeśli materiał odpadowy (wyrzucony sprzęt elektryczny, elektroniczny) nie są właściwie potraktowane.

Sprzęt elektryczny i elektroniczny i baterie oznaczone są przekreślonym symbolem śmietnika, patrz wyżej. Ten symbol oznacza, że sprzęt elektryczny i elektroniczny nie powinien być wyrzucany z innymi odpadami domowymi, ale powinien być usuwany oddzielnie.

Wszystkie miasta mają ustalone miejsca zbiórki sprzętu elektrycznego i elektronicznego, gdzie można go bezpłatnie oddać w stacjach recyklingu i innych miejscach zbiórki lub zlecić jego odbiór z gospodarstw domowych. Dodatkowe informacje dostępne są w urzędzie odpowiedzialnym za usuwanie odpadów.

Denver A/S niniejszym oświadcza, że typ urządzenia IR-122 jest zgodny z dyrektywą 2014/53/EU. Pełny tekst deklaracji zgodności UE jest dostępny pod następującym adresem internetowym: denver.eu. Kliknąć IKONĘ wyszukiwania na górze strony. Należy wprowadzić numer modelu: IR-122. Następnie należy wyświetlić stronę produktu. Dyrektywa dotycząca sprzętu radiowego powinna znajdować się w sekcji plików do pobrania.
Zakres częstotliwości pracy: Bluetooth 2.400 -2.485 GHz. Wifi: 2.412 – 2.484 GHz
Maks. moc wyjściowa: 4W

DENVER A/S
Omega 5A, Soeften
DK-8382 Hinnerup
Dania
www.facebook.com/denver.eu

Contact

Main contact point: contact.hq@denver.eu

Nordics

Headquarter
Denver A/S
Omega 5A, Soeften
DK-8382 Hinnerup
Denmark

Phone: **+45 86 22 61 00**
(Push "1" for support)

E-Mail
For technical questions, please write to:
support.hq@denver.eu

For all other questions please write to:
contact.hq@denver.eu

Benelux

DENVER BENELUX B.V.
Barwoutswaarder 13C+D
3449 HE Woerden
The Netherlands

Phone: **0900-3437623**
E-Mail: support.nl@denver.eu

Spain/Portugal

DENVER SPAIN S.A
Ronda Augustes y Louis Lumiere, n° 23 – nave
16
Parque Tecnológico
46980 PATERNA
Valencia (Spain)

Spain
Phone: **+34 960 046 883**
Mail: support.es@denver.eu

Portugal:
Phone: **+35 1255 240 294**
E-Mail: denver.service@satfiel.com

Germany

Denver Germany GmbH Service
Max-Emanuel-Str. 4
94036 Passau

Phone: **+49 851 379 369 40**

E-Mail
support.de@denver.eu

Fairfixx GmbH
Repair and service
Rudolf-Diesel-Str. 3 TOR 2
53859 Niederkassel

(for TV, E-Mobility/Hoverboards/Balanceboards,
Smartphones & Tablets)

Phone: **+49 851 379 369 69**
E-Mail: denver@fairfixx.de

Austria

Lurf Premium Service GmbH
Deutschstrasse 1
1230 Wien

Phone: **+43 1 904 3085**
E-Mail: denver@lurfservice.at

Poland

LetMeRepair Poland sp. z o.o.

ul. Częstochowska 140
62-800 Kalisz

Phone: **62 75 38 092**
E-Mail: denver-service@letmerepair.pl

Godziny pracy: 8 – 18 (poniedziałek – piątek)

If your country is not listed above,
please write an email to
support@denver.eu



Denver A/S
Omega 5A, Soeften
DK-8382 Hinnerup
Denmark

denver.eu
facebook.com/denver.eu

