

IR-122

denver.eu

11/2024



FR
Cet appareil, ses
cordons, ses accessoires
et ses batteries sont
recyclables

A DÉPOSER
EN MAGASIN

A DÉPOSER
EN DÉCHÈTERIE

OU

Points de collecte sur www.quefairedesdechets.fr
Privilégiez la réparation ou le don de votre appareil !

Información sobre seguridad

Lea detenidamente estas instrucciones de seguridad antes de usar el producto por primera vez y guarde las instrucciones como referencia futura.

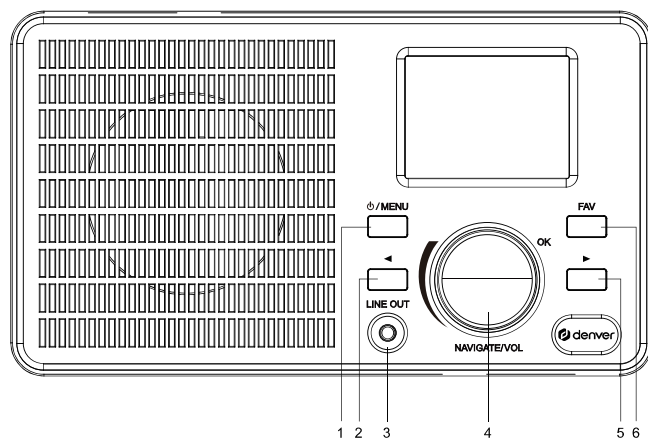
1. Este producto no es un juguete. Manténgalo fuera del alcance de los niños.
2. Mantenga el producto fuera del alcance de los niños y mascotas para evitar que lo mastiquen o se lo traguen.
3. La temperatura de almacenamiento y de funcionamiento del producto es de 0 grados Celsius a 40 grados Celsius. Una temperatura superior o inferior a esta puede afectar al funcionamiento.
4. Nunca abra el producto. Tocar las partes electrónicas del interior puede provocar una descarga eléctrica. Las reparaciones o el mantenimiento debe realizarlo únicamente personal cualificado.
5. ¡No la exponga al calor, agua, humedad o luz solar directa!
6. Protéjase los oídos frente a un volumen alto. Un volumen elevado puede dañar los oídos y se arriesga a una pérdida auditiva.
7. La tecnología inalámbrica Bluetooth opera dentro de un alcance de unos 10 metros (30 pies). La distancia de comunicación máxima puede variar dependiendo de la presencia de obstáculos (personas, objetos metálicos, paredes, etc.) o del entorno electromagnético.
8. Aquellos microondas que emitan desde un dispositivo Bluetooth pueden afectar el funcionamiento de los dispositivos médicos electrónicos.
9. La unidad no es impermeable. Si entra en la unidad agua o un objeto extraño, se puede provocar que haya un incendio o una descarga eléctrica. Si entra en la unidad agua o un objeto extraño, detenga su uso inmediatamente.
10. El adaptador de enchufe directo se usa como un dispositivo de desconexión y debe permanecer fácilmente accesible. Asegúrese de que hay espacio alrededor de la toma de alimentación para disponer de un acceso fácil.
11. No use accesorios no originales con el producto ya que esto puede provocar una funcionalidad anormal del producto.

Denver A/S se reserva los derechos de los errores de impresión

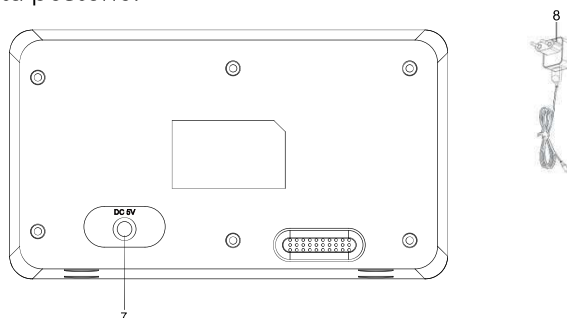
Denver A/S no puede asumir ninguna responsabilidad por cualesquiera errores técnicos o tipográficos y se reserva el derecho de realizar cambios al producto y manuales sin previo aviso. En caso de que detecte cualquier inexactitud u omisión, infórmenos en la dirección que aparece en la contraportada.

VISTA GENERAL DEL PRODUCTO

Vista frontal



Vista posterior



1. Botón en espera / botón MENÚ	5. Botón Avanzar hacia delante
2. Botón Rebobinar	6. Botón FAV
3. Salida de línea	7. CC 5V IN
4. DIAL Volumen/Navegador / Botón Seleccionar/OK	8. Adaptador

CONFIGURACIÓN INICIAL

Antes de ponerlo en funcionamiento, asegúrese de que la TENSIÓN que se menciona en la alimentación es la misma tensión que el suministro eléctrico local.

Use el adaptador de corriente que se adjunta para conectar el dispositivo a una toma de corriente doméstica.

La primera vez que se arranca su radio, puede seleccionar el idioma, configurar las conexiones de red o configurarlas posteriormente. Gire **DIAL** para seleccionar la opción que desee. Pulse **DIAL** para confirmarla.

Configurar la red

- 1. Añadir/Retirar AP:** Seleccione "Sí" para configurar la configuración de red. Posteriormente seleccione Añadir/Retirar girando **DIAL** y confirmándolo pulsando **DIAL**. Seleccione **Añadir Ap (Escanear)**, pulse **DIAL** para escanear y después seleccione la AP y pulse **DIAL** para escribir el código WEP o WPA para conectar el Wi-Fi. Seleccione el carácter correcto girando el **DIAL**. Pulse **DIAL** para escribirlo y pulse **Atrás** para **eliminar** caracteres. Cuando complete la contraseña, mantenga pulsado **DIAL** para confirmarlo.
Nota: Se permiten los caracteres que aparecen a continuación como entradas: Números (del 0 - 9), Letras inglesas (de la A a la Z y de la a a la z); otros caracteres (DEL,@,espacio en blanco,!,",#,\$,%,&,*',+,(), etc.)
- 2. Seleccionar Añadir punto de acceso (botón WPS):** Pulse el botón WPS en el router y pulse DIAL en la radio por internet. La conexión entre el router y la radio por internet se configurará automáticamente.
- 3. Seleccionar Añadir punto de acceso (SmartConfig):** Buscando canal....

Mantenga pulsado **En espera** para entrar en el modo en espera. Cuando se muestren la fecha y la hora actuales, la configuración de red estará bien hecha. La fecha y la hora, así como las alarmas, si están activadas, se mostrarán en la pantalla cuando esté en modo en espera.

RADIO POR INTERNET

En la pantalla de inicio, elija radio por internet y encontrará las opciones que aparecen a continuación.

Skytune: Radio local, Más popular del globo, Todo el globo, Globo por género, Globo por región
Buscar: Contiene, Empieza por, Termina por, Historial de búsqueda
Historial: Lista de las emisoras escuchadas recientemente.

Cuando se esté en la pantalla de la emisora que se está reproduciendo, mantenga pulsado **FAV** para guardar la emisora como favorito. Pulse **FAV** para ver la lista de favoritos y empezar a desplazarse por las emisoras guardadas, moverse hasta la emisora; pulse **DIAL** para escuchar o pulse el botón **Adelante** para editar la lista de favoritos.

CENTRO MULTIMEDIA

UpnP: Conexión del PC y la Radio a la misma red. Abra Windows Media Player (11 o superior) y la plataforma UPnP o tras plataformas y permita compartir el archivo multimedia con IR-122. Añada los archivos de audio y carpetas para compartir con IR-122 a la biblioteca multimedia. Posteriormente, seleccione los archivos multimedia compartidos en UPnP. Si hay más de un ordenador que comparte los archivos multimedia, se enumeran las alternativas.

Mi lista de reproducción

Borrar mi lista de reproducción

BLUETOOTH

Seleccione el modo **Bluetooth** del menú Principal. Active el modo de emparejamiento Bluetooth del teléfono / tablet, busque IR-122 y haga clic para emparejarlo. Ajuste el volumen al IR-122 o al dispositivo conectado.

ALARMA

Fije **Alarma 1** o **Alarma 2**, **CONECTAR**, configurar **hora**, **sonido** (Tono o mi favorito),

Repetir (Todos los días, una vez, lunes, martes, miércoles, jueves, viernes, sábado, domingo),

Volumen de la alarma, Duración de la alarma (15 minutos hasta 180 minutos); pulse DIAL para confirmarlo.

Temporizador de sueño

Fijar hora de retardo: 15 minutos hasta 180 minutos o apagar.

ES	
Nombre o marca, número de registro comercial y dirección del fabricante	Shenzhen Adition Audio Science & Technology Co.,Ltd. 914403007604818396 Huidebao Industrial Park, Baihua Community, Guangming District, Shenzhen, China
Identificador de modelo	AD0600501000EU
Tensión de entrada	100-240V ~
Frecuencia CA de entrada	50-60Hz
Tensión de salida	5V
Corriente de salida	1.0A
Potencia de salida	5W
Eficacia activa promedio	75.26%
Eficiencia con poca carga (10 %)	67.38%
Consumo energético sin carga	0.07W

Aviso: - Todos los productos pueden estar sujetos a cambios técnicos sin previo aviso.

Además, nos reservamos el derecho de corregir errores y omisiones en el manual.

TODOS LOS DERECHOS RESERVADOS, COPYRIGHT DENVER A/S



denver.eu



ESP 4

Los equipos eléctricos y electrónicos contienen materiales, componentes y sustancias que pueden ser nocivas para su salud y el medioambiente si no se maneja correctamente el material de desecho (equipo eléctrico y electrónico desechado).

Los equipos eléctricos y electrónicos aparecen marcados con un símbolo de cubo de basura tachado; véase arriba. Este símbolo significa que los equipos eléctricos y electrónicos no deben eliminarse con el resto de residuos domésticos, sino que deben eliminarse de forma separada.

Todas las ciudades disponen de puntos de recogida establecidos, donde bien se puede enviar los equipos eléctricos y electrónicos de forma gratuita en las estaciones de reciclaje u otros puntos de reciclaje, o que se le recojan de sus domicilios. Puede obtener información adicional en el departamento técnico de su ciudad.

Por la presente, Denver A/S declara que el tipo de equipo radioeléctrico tipo IR-122 es conforme con la Directiva 2014/53/EU. El texto completo de la declaración de conformidad de la UE está disponible en la siguiente dirección de Internet: denver.eu y posteriormente busque el ICONO situado en la línea superior de la página. Escriba el número de modelo: IR-122. Ahora entre en la página del producto y la directiva RED se encuentra bajo descargas/otras descargas.

Rango de funcionamiento del alcance de frecuencia: Bluetooth 2.400 -2.485 GHz.

Wifi: 2.412 – 2.484 GHz

Potencia de salida máxima: 4W

DENVER A/S

Omega 5A, Soeften

DK-8382 Hinnerup

Dinamarca

www.facebook.com/denver.eu

Contact

Main contact point: contact.hq@denver.eu

Nordics

Headquarter
Denver A/S
Omega 5A, Soeften
DK-8382 Hinnerup
Denmark

Phone: **+45 86 22 61 00**
(Push "1" for support)

E-Mail
For technical questions, please write to:
support.hq@denver.eu

For all other questions please write to:
contact.hq@denver.eu

Benelux

DENVER BENELUX B.V.
Barwoutswaarder 13C+D
3449 HE Woerden
The Netherlands

Phone: **0900-3437623**
E-Mail: **support.nl@denver.eu**

Spain/Portugal

DENVER SPAIN S.A
Ronda Augustes y Louis Lumiere, n° 23 – nave
16
Parque Tecnológico
46980 PATERNA
Valencia (Spain)

Spain
Phone: **+34 960 046 883**
Mail: **support.es@denver.eu**

Portugal:
Phone: **+35 1255 240 294**
E-Mail: **denver.service@satfiel.com**

Germany

Denver Germany GmbH Service
Max-Emanuel-Str. 4
94036 Passau

Phone: **+49 851 379 369 40**

E-Mail
support.de@denver.eu

Fairfixx GmbH
Repair and service
Rudolf-Diesel-Str. 3 TOR 2
53859 Niederkassel

(for TV, E-Mobility/Hoverboards/Balanceboards,
Smartphones & Tablets)

Phone: **+49 851 379 369 69**
E-Mail: **denver@fairfixx.de**

Austria

Lurf Premium Service GmbH
Deutschstrasse 1
1230 Wien

Phone: **+43 1 904 3085**
E-Mail: **denver@lurfservice.at**

Poland

LetMeRepair Poland sp. z o.o.

ul. Częstochowska 140
62-800 Kalisz

Phone: **62 75 38 092**
E-Mail: **denver-service@letmerepair.pl**

Godziny pracy: 8 – 18 (poniedziałek – piątek)

If your country is not listed above,
please write an email to
support@denver.eu



Denver A/S
Omega 5A, Soeften
DK-8382 Hinnerup
Denmark

denver.eu
facebook.com/denver.eu

